

# Holinox 5" R1



## Pompes de puits 5" pour eau claire

### APPLICATIONS

- ▶ Alimentation en eau sous pression d'un pavillon, d'une ferme...
- ▶ Arrosage à partir d'un puits
- ▶ Arrosage à partir d'un forage 6".

### CARACTERISTIQUES / CONSTRUCTION

- ▶ Moteur
  - Enveloppe et arbre en acier inox AISI 304
  - Protection IP 58
  - Isolation classe F
  - 2850 tr/min 50 Hz Monophasé 230 V
- ▶ Corps de pompe, arbre, accouplement en acier inox, clapet anti-retour intégré en acier inox.

### PLAGES D'UTILISATION

- ▶ Immersion maximale : 20 mètres
- ▶ Température maximale du liquide pompé : + 40°C
- ▶ Pression de service maximale : 10 bar.

### PLUS PRODUITS

- ▶ Installation facile
- ▶ Fonctionnement immergé donc totalement silencieux
- ▶ Aucun amorçage nécessaire
- ▶ Aucun risque de gel
- ▶ Protection par régulateur de niveau contre la marche à sec, pour modèles monophasés
- ▶ 20 mètres de câble. Condensateur intégré dans la pompe.

### EQUIPEMENTS

- ▶ HX monophasé : 20 mètres de câble, régulateur de niveau, et prise normalisée.

### ACCESSOIRES



2 - Raccord laiton MM



3 - Clapet inox



4 - Kit de refoulement



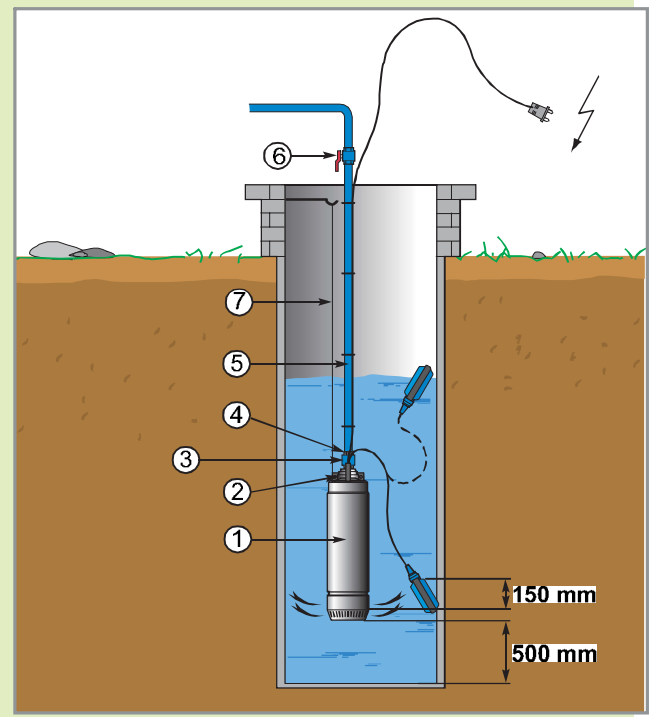
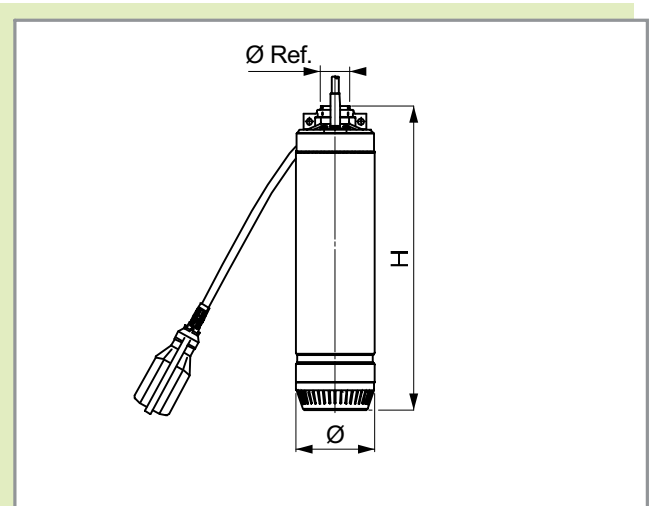
5 - Tuyau de refoulement



6 - Vanne à sphère



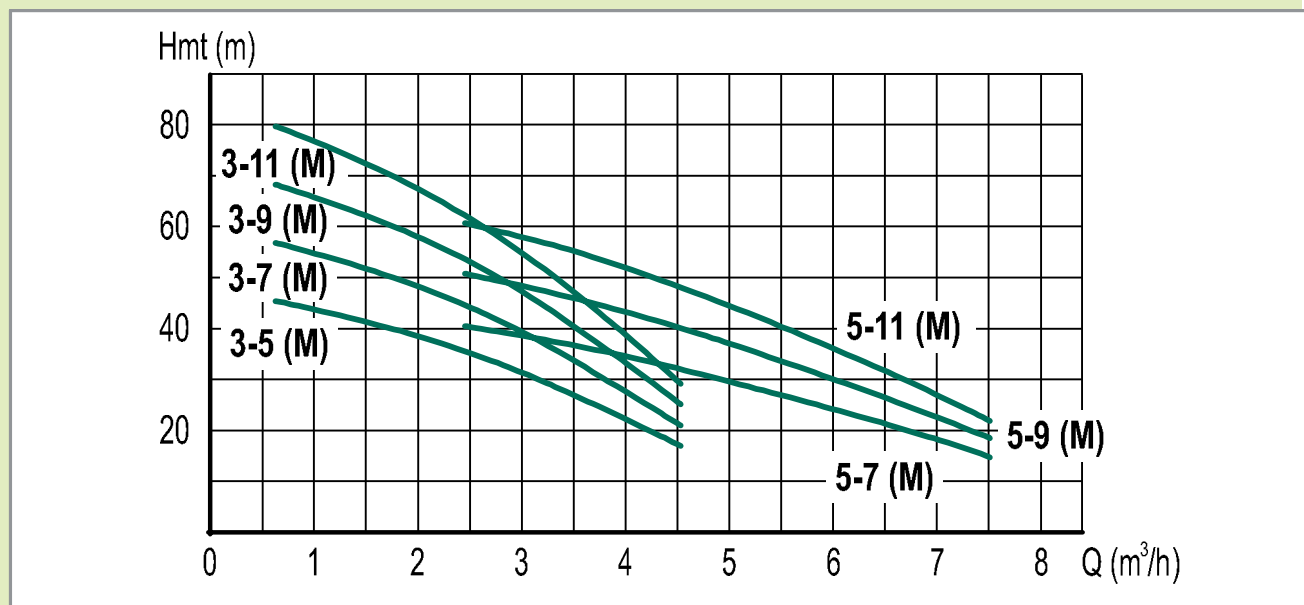
7 - Elingue inox + serre-câble



# Holinox 5" R1

35

## COURBES DE PERFORMANCES



POMPES DE PUIITS 5"  
POUR EAU CLAIRES

## REFERENCES ET PRIX (d'autres références sont disponibles chez votre revendeur conseil).

TYPE	PRIX H.T.	REFERENCE	P. (kW)	Intensité (A)			Dimensions (mm)		Ø Ref.	Poids (kg)
				Mono. 230 V	Tri. 400 V	Cond. (µF)	Hauteur	Ø hors tout		
HX 3-5 M		107 663 210 *	0,55	4,2	-	18	496	128	1"1/4	13,5
HX 3-5		107 663 060 *	0,55	-	1,6	-	496	128	1"1/4	13,5
HX 3-7 M		107 663 220 *	0,75	5,2	-	25	536	128	1"1/4	15
HX 3-7		107 663 070 *	0,75	-	1,9	-	536	128	1"1/4	15
HX 3-9 M		107 663 230 *	0,90	5,8	-	25	561	128	1"1/4	16
HX 3-9		107 663 080 *	0,90	-	2,1	-	561	128	1"1/4	16
HX 3-11M		107 663 240 *	1,1	6,6	-	30	606	128	1"1/4	18
HX 3-11		107 663 090 *	1,1	-	2,6	-	606	128	1"1/4	18
HX 5-7 M		107 663 260 *	0,75	5,4	-	25	511	128	1"1/4	14,5
HX 5-7		107 663 160*	0,75	-	2	-	511	128	1"1/4	14,5
HX 5-9 M		107 663 270 *	0,90	6,3	-	25	536	128	1"1/4	15,5
HX 5-9		107 663 170 *	0,90	-	2,3	-	536	128	1"1/4	15,5
HX 5-11 M		107 663 280 *	1,1	7,4	-	30	581	128	1"1/4	17,5
HX 5-11		107 663 180 *	1,1	-	2,6	-	581	128	1"1/4	17,5

ACCESSOIRES SPECIFIQUES	PRIX H.T.	REFERENCE
2 - Raccord laiton MM 1"1/4		58 40 101
3 - Clapet inox F/F 1"1/4 "JDRJA", pression maxi 16 bar		54 12 221
4 - Kit de refoulement : raccord et collier pour tuyau 1"1/4		54 09 831
5 - Tuyau 1"1/4 : le mètre (vendu par multiple de 10 mètre)		58 07 891
6 - Vanne à sphère F/F 1"1/4 passage 32		58 40 711
7 - Filin de suspension (câble inox 316 Ø 4 mm, 6 torons, âme métallique) : le mètre		51 97 330
7 - Serre-câble		51 97 340
7 - Filin de suspension polypropylène Ø 4 mm, les 100 mètres		58 44 431
<b>ACCESSOIRE COMPLEMENTAIRE</b>		
BMG 10 sonde de niveau avec 13 m de câble		58 57 590

\* Produit disponible sur stock