



DA312DWD



PRODUIT

Gencod

0088381038393

Perçuse d'angle à batterie

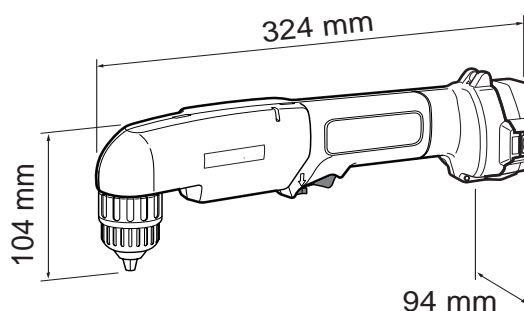
Caractéristiques Techniques

Capacités (mm)	
Acier	10 mm
Bois	12 mm
Vis à bois	4,5 x 20 mm
Vitesse à vide (tr/min)	0 à 800 tr/mn
Batterie Ni-MH	12 V/2,6 Ah
Temps de recharge (min)	1 heure
Dimensions (mm)	324x104x94
Longueur hors tout (mm)	324 mm
Poids (kg)	1,4 kg



12 V

**Ni-MH
2,6 Ah**



Points forts

Encombrement réduit

Forme ergonomique

Autonomie importante (technologie Ni-MH 2,6 Ah)

Mandrin auto-serrant de 10 mm

Protection thermique

Interrupteur variateur

Inverseur de sens de rotation

Applications

Perçage dans les endroits difficiles d'accès

Livré avec

Coffret

Chargeur DC1413

Batterie 1234

MASTER CARTON (mm)		
L : 420	*I : 380	*H : 320
Poids :	11kg	
Nbr de pièces :	3	

CARTON UNITAIRE (mm)		
L : 400	*I : 300	*H : 120
Poids :	3,7 kg	

