



LH1040



NOUVEAUTE

SCIE A DELIGNAGE Ø260mm

gencod 88381024686

Le plus produit

Modèle développé de la LS1040, toute la puissance et la robustesse d'une scie approuvée

3 phases de coupe : onglet, braise, délignage sur 4cm

14kg de stabilité et de fiabilité : se porte facilement et de manière équilibrée

Nombreux accessoires optionnels pour la découpe de grande longueur

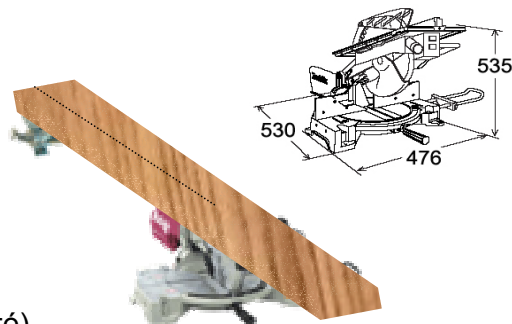
Polyvalence des coupes - Transport facile

Points forts

- Table supérieure en fonte d'aluminium
- Base inférieure en aluminium extra-large
- Qualité de finition et d'assemblage
- Intègre le puissant moteur de la LS1040

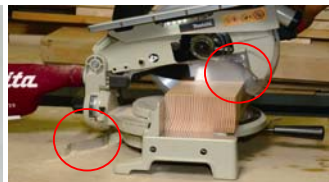
Caractéristiques techniques

Puissance (W)	1650
Capacité de coupe (mm)	
Droite 90°	Onglet 0° 69*130
	Onglet 45° G 69*85
	Onglet 45° D 69*90
	Onglet 0° 35*130
Braise 45°G	Onglet 45° G 35*65
	Onglet 45° D 35*90
Délignage	40
Lame (diam-alésage mm)	260-30
Vitesse de rotation (tr/min)	4800
Dimension (L*h mm)	476*530*535
Cordon (m)	2,5
Poids (kg)	14



Et pleins d'autres avantages

- **Sécurité accrue** (interrupteur M/A+ levier sécurité)
- **Poignée intégrant un levier de blocage rapide de la table**
- Index bien visibles et robustes
- Pieds de maintien arrière
- Doubles aspirations - Connectable à un aspirateur



Accessoires

De série

- lame carbure 260mm
- clé 13mm (782212-4)
- sac à poussière (122523-9)
- servante (192621-3)
- équerre (762001-3)
- butée de servante (122472-0)
- protège lame (418626-8)

- bâton poussoir (416772-1)
- règle de délignage (122707-9)

En option

- établi (P-35396)
- étau vertical (122571-8), horizontal (122470-4)
- servante à rouleau 60kg (A-05963)
- support grande longueur 2 tiges Ø12 (256812-1) + 1 support (122446-1)

Applications

- parquet
- encadrement
- huisserie
- menuiserie

Bois, PVC, Alu



Métiers

- menuisier
- solier
- ébéniste
- encadreur