



HP2071



PRODUIT

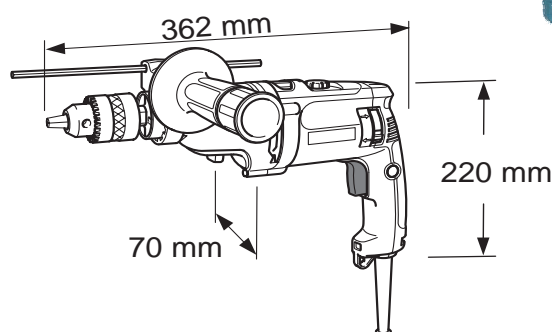
Gencod

0088381051682

PERCEUSE à percussion 2 vitesses

Caractéristiques Techniques

Puissance (W)	1010
Capacités (mm)	
Béton	20
Acier	H : 8 B : 13
Bois	H : 25 B : 40
Mandrin autoserrant	13
Vitesse (tr/min)	
Haute	0 à 2900
Basse	0 à 1200
Frappe (cps/min)	
Haute	0 à 58000
Basse	0 à 24000
Dimension (mm)	360*220*70
Poids (kg)	2,4
Longueur du câble (m)	2,5



Points forts

Compacte et puissante

Equippée d'un limiteur de couple pour travailler en toute sécurité

Préselection des vitesses selon les travaux + 2 vitesses mécaniques

Mandrin autoserrant de haute performance

Applications

Perçage
Chevillage

Livré avec

Jauge de profondeur
Poignée
Coffret

MASTER CARTON (mm)		
L : 520	*I : 445	*H : 340
Poids :	20 kg	
Nbr de pièces :	5	

CARTON UNITAIRE (mm)		
L : 100	*I : 345	*H : 340
Poids :	4,1 kg	

