



HM1202C



PRODUIT

Gencod

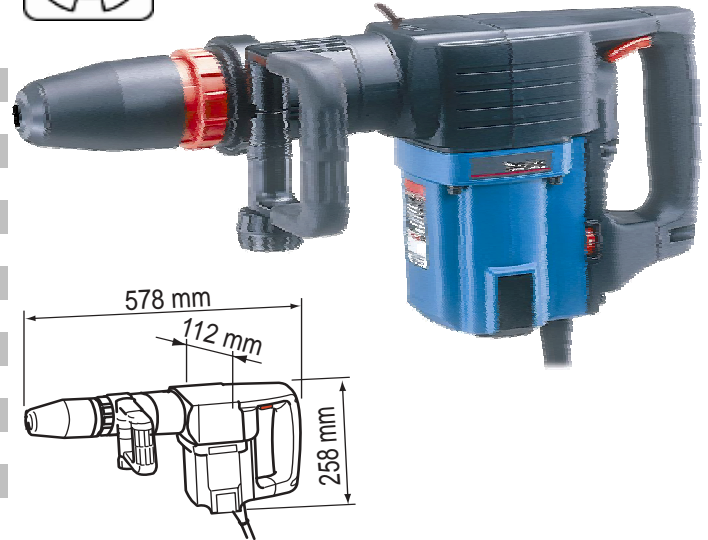
0088381030397

BURINEUR



Caractéristiques Techniques

Puissance absorbée (W)	1450
Emmanchement	SDS-Max
Puissance de frappe (J)	5,6 à 21,9
Frappe (cps/min)	950 à 1900
Longueur câble (m)	5
Dimension (mm)	578*112*258
Poids (kg)	9,3



Points forts

Applications

PUISSANCE
préprogrammable sur 6 positions

Burinage intensif

Démarrage progressif et vitesse constante

Témoin d'usure des chabons et diagnostic rapide de panne

Livré avec

Coffret

Le meilleur rapport poids/puissance de sa catégorie

Poignée latérale

Graisse (sans burin)

Orientation du burin sur 16 positions
Intelligent et électronique

MASTER CARTON (mm)		
L : 710	*I : 180	*H : 480
Poids :	17 kg	
Nbr de pièces :	1	

CARTON UNITAIRE (mm)		
L : 710	*I : 180	*H : 480
Poids :	17 kg	

