

Mortaiseuse à chaîne

gencod 0088381006415

Le plus produit

Rapide, précise et propre, même à travers du bois épais
Déplacement latéral, évitant ainsi le déplacement de la machine

LEGERE ET EFFICACE

Points forts

Portative, pèse seulement 17Kg
Profondeur de coupe importante: 155mm
Largeur de pièces admissibles: 80mm à 308mm
Niveau de sécurité: classe 1

Caractéristiques techniques

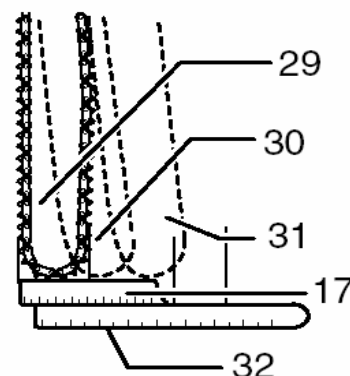
Mortaise	30 mm
Profondeur maximum	155 mm
Longueur maxi du trou (longitudinal)	130 mm
Largeur de pièce admissible	80 à 308 mm
Puissance absorbée	1140 W
Vitesse à vide	3200 trs/min
Cordon d'alimentation	5m
Poids net	17 kg
Dimensions (mm)	512 x 298 x 513



Et pleins d'autres avantages

3 positions de coupe: 1 position initiale et 2 positions de réglage

Position	Longueur du trou
Initiale	52,5 mm
1	52,5 mm à 105 mm
2	77,5 mm à 130 mm



Accessoires

De série

- 1 guide
- 1 chaîne 30mm
- 1 clé plate

Applications

Travail du bois

Métiers

Menuisier